

ORBEA

**MANUAL
TÉCNICO**

AVANT OMP

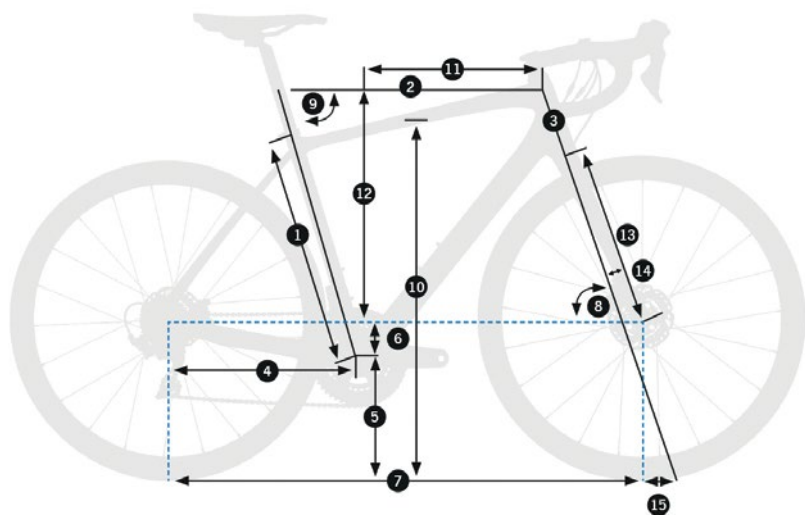
ÍNDICE

GEOMETRÍA	3
ERGONOMÍA	4
ESPECIFICACIONES	5
CUADRO Y MATERIAL	6
PIEZAS Y COMPONENTES	7
CABLEADO	11
PAR DE APRIETE	14

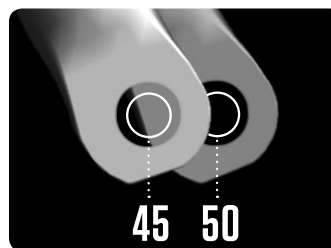
AVANT OMP

ORBEA

GEOMETRÍA



TAMAÑO (mm)	47	49	51	53	55	57	60
1 - Tubo de sillín (C-T)	410	440	470	490	510	530	560
2 - Tubo horizontal (C-T)	507	520	533	547	559	578	592
3 - Tubo de dirección	108	121	138	158	181	200	221
4 - Base	415	415	415	415	415	415	415
5 - Caída del pedalier	270	270	270	272	272	272	272
6 - Altura del pedalier	75	75	75	73	73	73	73
7 - Distancia entre ejes	978	979	989	992	1002	1013	1025
8 - Ángulo frontal	71°	71,5°	71,9°	72,4°	72,6°	72,8°	73°
9 - Ángulo del sillín	74,5°	74°	73,75°	73,5°	73,5°	73°	73°
10 - Rake	726	750	772	793	814	832	857
11 - Altura base	365	368	372	378	383	390	398
12 - Largo del cuadro	520	535	553	572	595	614	635
13 - Longitud de la horquilla	380	380	380	380	380	380	380
RAKE	50	50	50	45	45	45	45



ERGONOMÍA



TALLA	BIELA	MANILLAR	POTENCIA
47	170	400	90
49	170	400	100
51	170	420	100
53	172.5	420	110
55	172.5	420	110
57	172.5	440	110
60	175	440	120

* La medida del manillar es centro-centro.

ALTURA (cm)	ALTURA (in)	TALLA
155-160	61-63	47
160-166	63-65	49
67-172	66-68	51
173-179	68-70	53
180-185	68-70	55
186-191	73-75	57
192-207	76-81	60

* Medidas orientativas.

ESPECIFICACIONES

	AVANT DISC BRAKE	AVANT RIM BRAKE	AVANT HYDRO
EJE DEL PEDALIER	BB386 PRESS FIT	BB86 PRESS FIT	
MONTAJE DEL GUIACADENA	PROPRIETARY CHAIN WATCHER FOR DOUBLE CHAINRING SETUPS	NA	NA
DIÁMETRO DE LA TIJA		Ø 27.2MM	
DIÁMETRO DE LA TIJA		Ø 31.8MM	
MONTAJE DEL CAMBIO DELANTERO	BRAZE ON TYPE		CLAMP-ON TYPE
TIPO DE DIRECCIÓN	INTEGRATED STYLE HEADSET, 41,8MM UPPER, 51,8MM LOWER ABC, CANE CREEK STANDARD DESCRIPTION: IS42/28.6, IS52/40		
TUBO DE LA HORQUILLA	TAPERED 1-1/8" x 1-1/2"		
ESPACIADO DELANTERO	THRU AXLE 100MM x 12MM	100MM x QR	
MONTAJE DEL FRENO DELANTERO	FLAT OR POST MOUNT ADAPTER COMPATIBLE - MAX 160MM ROTOR	RIM CALIPER	
ESPACIADO TRASERO	THROUGH AXLE 135 OR 142MM x 12MM	130MM x QR	
MONTAJE DEL FRENO TRASERO	RIM CALIPER		RIM CALIPER
MONTAJE DE PORTABIDONES	(2X) ONE DOWN TUBE AND ONE SEAT TUBE MOUNT		
TAMAÑO DE CUBIERTA	FITS MOST 28C TIRES (TIRE WIDTH VARIES BY MANUFACTURER AND RIM WIDTH, SOME COMBINATIONS MAY NOT HAVE DESIRED CLEARANCE)		
PLATOS	DOUBLE CRANKSET - OUTER RING MAX 56T, INNER RING MAX 46T		

CUADRO Y MATERIAL

Los cuadros Orbea están cuidadosamente diseñados para ofrecer una gran durabilidad, eficiencia y facilidad de mantenimiento. Los tubos Orbea son rígidos y ligeros; proporcionan una gran precisión a la dirección y eficiencia de pedaleo. El cuadro de carbono Orbea es extremadamente resistente a la corrosión, lo que lo convierte en idóneo para la carretera. Con un mantenimiento mínimo podrá conservar su Avant en perfecto estado.

1) Mantenga limpia su AVANT

Limpie su bicicleta con agua y un jabón suave para mantenerla como el primer día y poder comprobar el estado del cuadro y los componentes de su bicicleta. No utilice agua a alta presión ni pulverice agua sobre los rodamientos ni sobre los tubos del cuadro. Los desengrasantes a base de cítricos son biodegradables y resultan muy eficaces para eliminar la grasa sucia de las marchas y la cadena.

2) Mantenga su AVANT lubricada

Una vez que haya limpiado su bicicleta, llega el momento de lubricar la cadena. Utilice la mínima cantidad posible de lubricante para engrasar los eslabones; limpie cualquier exceso, ya que este atraerá la suciedad. Los rodamientos de la dirección y de los pivotes deben inspeccionarse al cabo de unos meses con el fin de verificar que funcionan con suavidad y garantizar que los retenes están intactos y que el lubricante se encuentra limpio.

3) Inspeccione su AVANT antes de su travesía

Realice una inspección rápida antes de cualquier excursión para verificar que su bicicleta se encuentra en perfecto estado. Es habitual detectar en casa pequeños problemas que pueden convertirse en incidencias importantes durante el trayecto. CADENA: ¿está sucia o seca la cadena? ¿Emite algún ruido? Antes de emprender la marcha, limpie y lubrique la cadena. FRENOS: compruebe los frenos para cerciorarse de que funcionan correctamente. Verifique si falta o está flojo alguno de los tornillos del calibrador y el rotor. CUBIERTAS: inspeccione los laterales de las cubiertas para detectar cualquier posible daño. Compruebe y ajuste la presión de las ruedas. RUEDAS: gire las ruedas y verifique si se produce alguna vibración; compruebe si hay algún radio roto o poco tenso. Compruebe las palancas de desenganche rápido para asegurarse de que funcionan correctamente. PARTE FRONTAL: siéntese sobre el sillín, apriete los frenos y mueva la bicicleta hacia delante y hacia atrás. Compruebe si se aprecia algún juego o golpeteo que pudiera indicar que la dirección está suelta, que los rotores o calibradores de los frenos están flojos o que los cojinetes de la horquilla están desgastados. PRUEBE LA BICI: realice un breve trayecto de ida y vuelta por su calle para cerciorarse de que los frenos y las marchas funcionan correctamente. Verifique si se escucha algún ruido inusual.

DESPUÉS DE UN GOLPE O UN IMPACTO

Caerse de la bicicleta es inherente al ciclismo. Es imposible evitar que se produzcan accidentes de escasa gravedad. Si sufre un accidente con su Avant, asegúrese de que se encuentra bien y pida atención médica si es necesario. Si no ha sufrido lesiones, deberá verificar su bicicleta antes de continuar.

1) Inspeccione el cuadro y los componentes de la bicicleta para comprobar si han sufrido daños.

Si detecta algún problema, no siga circulando con la bicicleta.

QUÉ DEBE BUSCAR

Inspeccione el cuadro y la horquilla para identificar si cualquiera de estos componentes se ha roto o doblado. Si detecta alguna rotura, debe dejar de utilizar la bicicleta inmediatamente.

Compruebe la transmisión y gire las ruedas para asegurarse de que los componentes funcionan correctamente. Si descubre algún daño en los componentes, deje de utilizar la bicicleta inmediatamente.

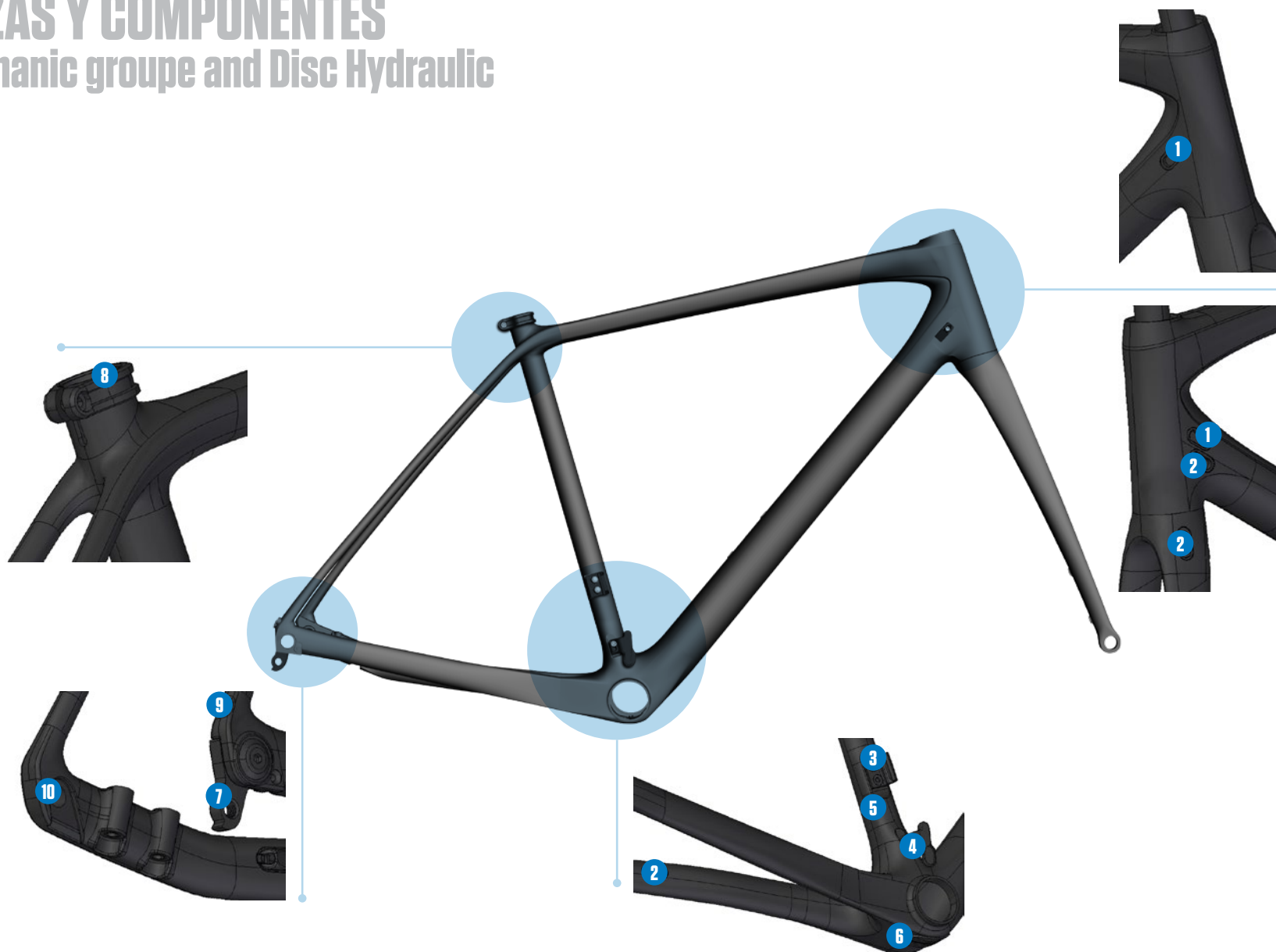
Incluso en el caso de que no observe daño alguno, preste la máxima atención al sonido de su bicicleta cuando vuelva a montar en ella. Las roturas y otros problemas pueden causar ruidos poco habituales. Con un correcto mantenimiento de su bicicleta se asegurará de que esta funciona correctamente y no presenta roturas ni emite chirridos. Investigue y localice el origen de cualquier ruido nuevo.

2) Lleve su bicicleta a su distribuidor Orbea para someterla a una inspección profesional. Algunos desperfectos solo pueden detectarse desmontando la bicicleta para comprobar la presencia de roturas u otras señales de deterioro.

Un golpe o un impacto pueden ocasionar graves desperfectos a su bicicleta y a los componentes de esta, provocando que fallen o se desgasten prematuramente. Los fallos pueden producirse de manera repentina y sin previo aviso, causando la pérdida de control de la bicicleta, lesiones graves o incluso la muerte.

PIEZAS Y COMPONENTES

Mechanic groupe and Disc Hydraulic



PIEZAS Y COMPONENTES

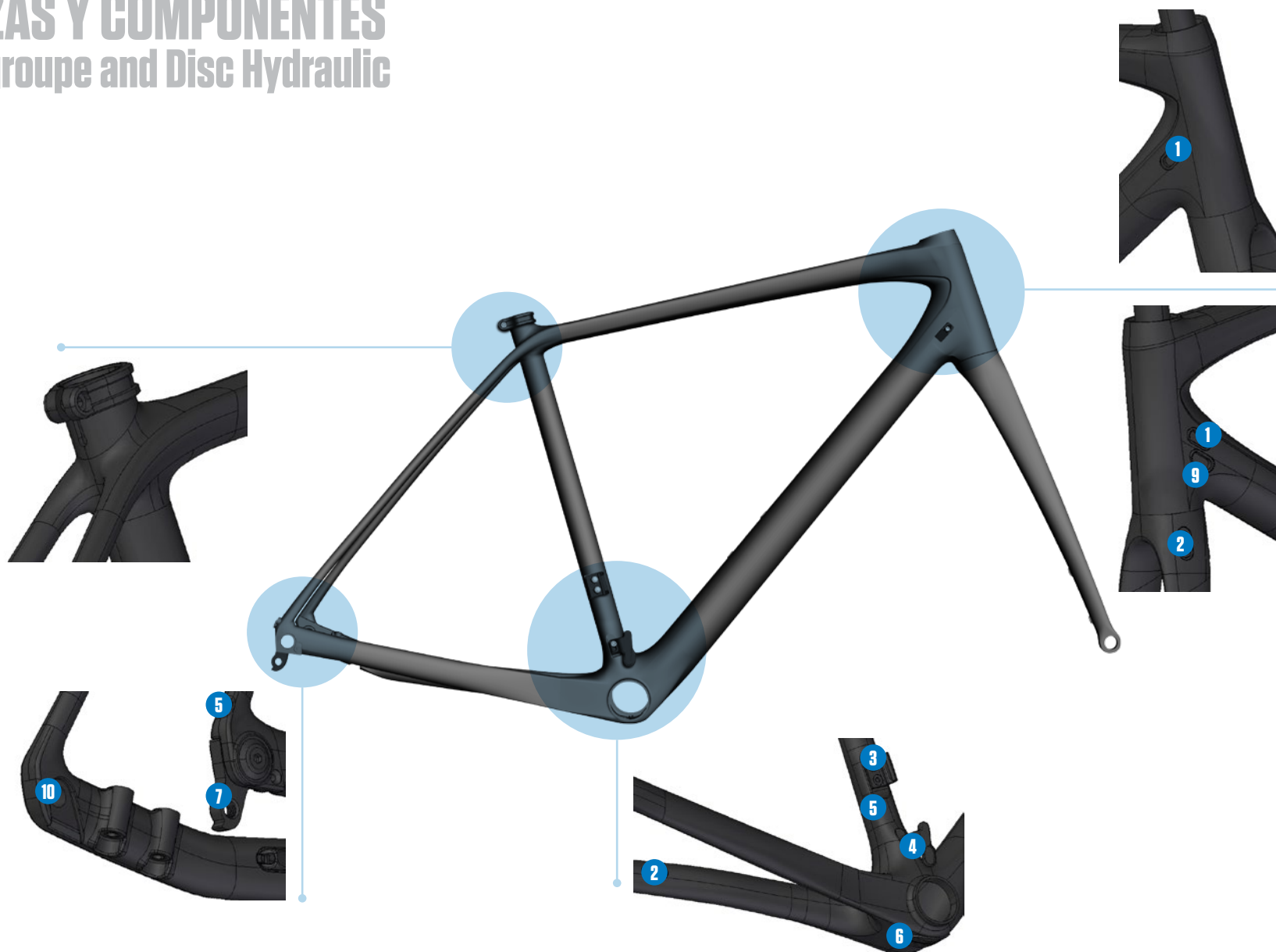
Mechanic groupe and Disc Hydraulic



NÚMERO	REFERENCIA	NOMBRE/DESCRIPCIÓN
1	11000432	TOPE PLASTICO TUBO DIAGONAL MECANICO "CLIP"
2	16100127	TAPON FRENO "CLIP"
3	11200700	CHAPILLA DESVIADOR ROAD 17
4	11250500	GUIA CADENA -SRM
5	16100123	TAPON DESV S/AGUJ D6
6	11200701	GUIA BB MECANICO-DI2-17
7	15430250	PATA DE CAMBIO 142X12MM-17
8	11160734	ABRAZ SILLIN ALMA ALU
9	16100119	TOPE TIRANTE ORCA 15 NEG
9a	15430088	PATA DE CAMBIO ORCA 16 REF15-26MM
10	11100085	EJE RDA DEL 12X100 ROAD 17
10a	12320004	ARANDELA EJE TRA 12MM
11	11100085	EJE RDA TRA 12X142 ROAD 17

PIEZAS Y COMPONENTES

Di2 groupe and Disc Hydraulic



PIEZAS Y COMPONENTES

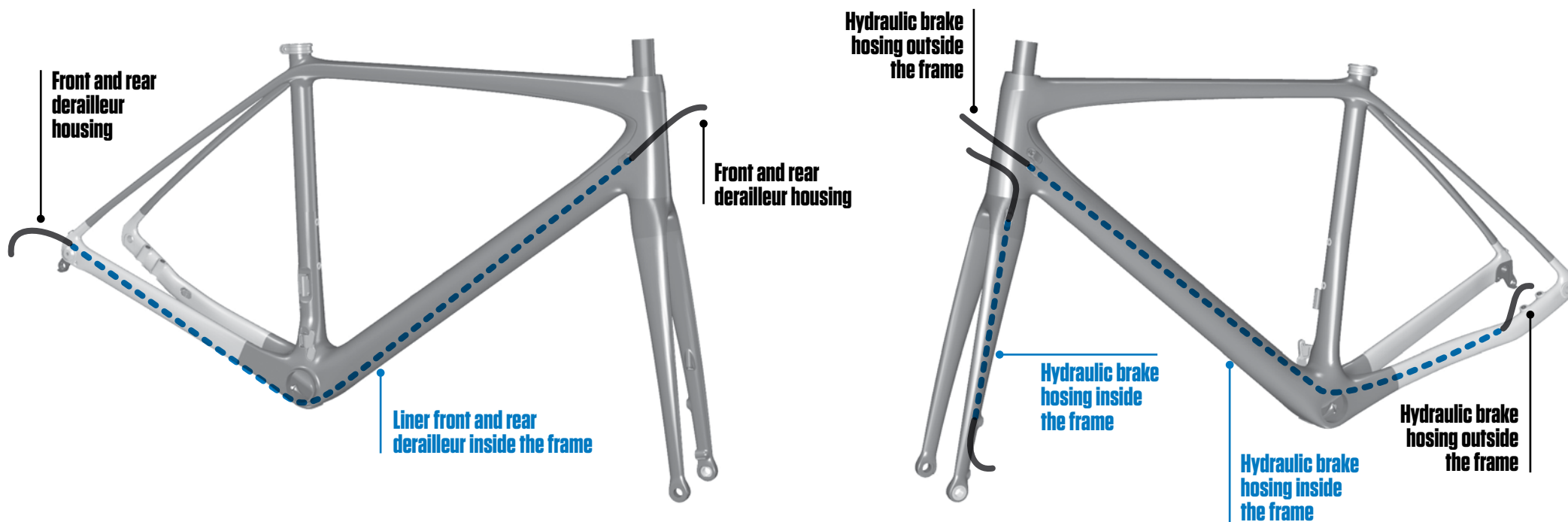
Di2 groupe and Disc Hydraulic



NÚMERO	REFERENCIA	NOMBRE/DESCRIPCIÓN
1	11000431	TOPE PLASTICO TUBO DIAGONAL OPTURADO "CLIP"
2	16100127	TAPON FRENO "CLIP"
3	11200700	CHAPILLA DESVIADOR ROAD 17
4	11250500	GUIA CADENA -SRM
5	11001123	TAPON SHIM DI2 (D6) NEG 13
6	11200701	GUIA BB MECANICO-DI2-17
7	15430250	PATA DE CAMBIO 142X12MM-17
8	11160734	ABRAZ SILLIN ALMA ALU
9	11000430	TOPE PLASTICO TUBO DIAGONAL "CLIP"- DI2+HYDRAULICO
10	11100085	EJE RDA DEL 12X100 ROAD 17
10a	12320004	ARANDELA EJE TRA 12MM
11	11100185	EJE RDA TRA 12X142 ROAD 17

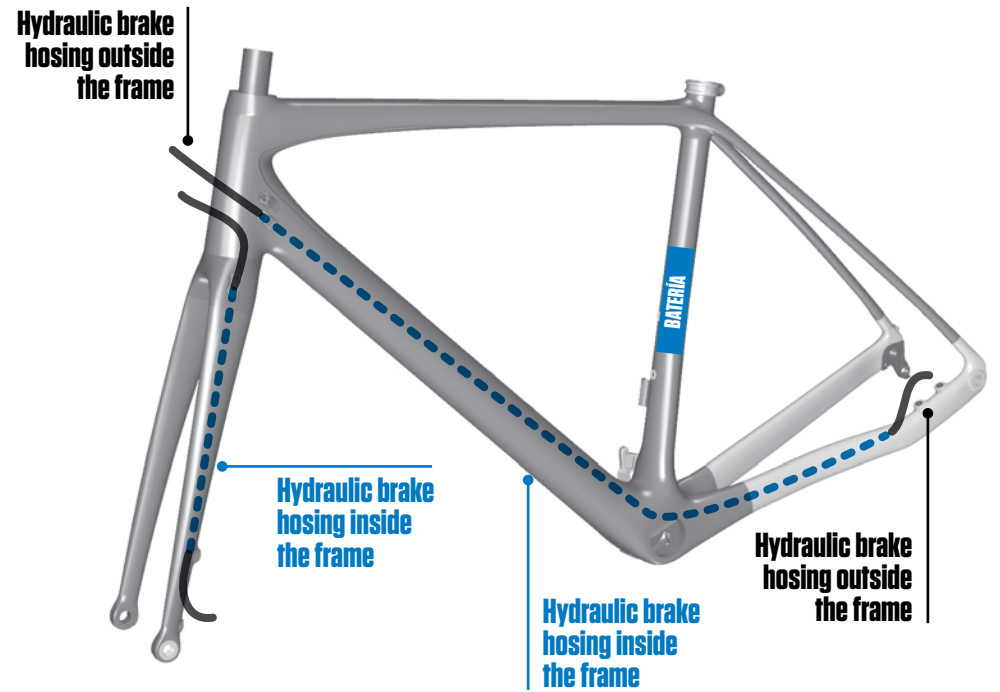
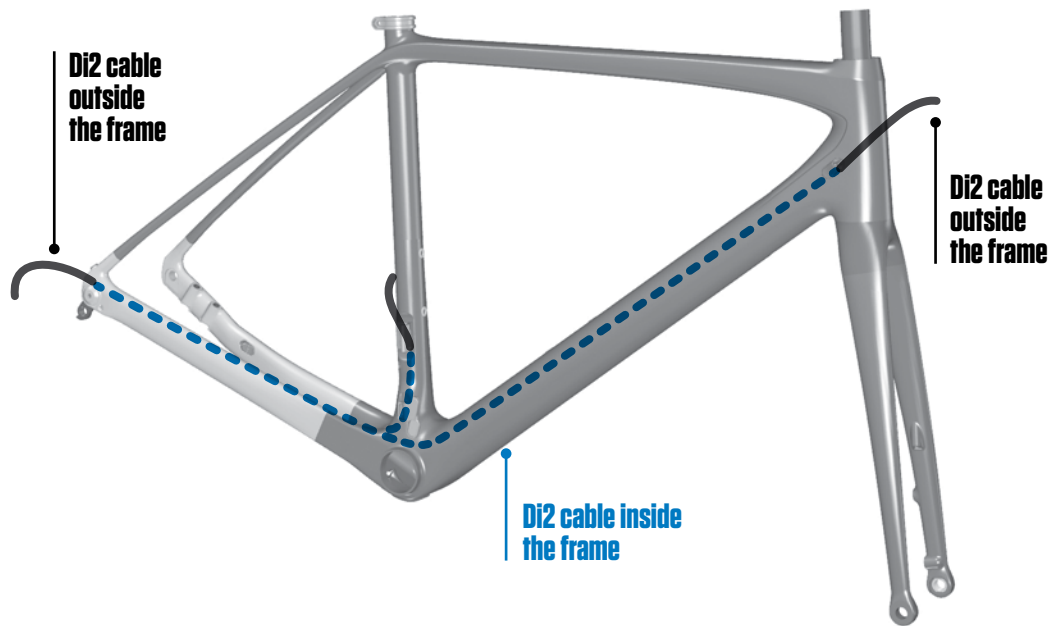
CABLEADO

Mechanic groupe and Disc Hydarulic



CABLEADO

Di2 groupe and Disc Hydraulic



GARANTÍA ORBEA

¿QUÉ DEBO HACER PARA ACTIVAR MI GARANTÍA DE POR VIDA?

Orbea ofrece garantía de por vida en todos sus cuadros. Solamente una marca que conoce los materiales, domina las tecnologías y posee unas aptitudes capaces de garantizar su cuadro es totalmente invencible. Orbea es la única que le lleva un paso más allá.

La garantía de por vida Orbea se activa utilizando el número de registro que encontrará en todos los cuadros a partir de la gama 2009. Una vez que la haya activado acudiendo a su distribuidor o bien en www.orbea.com, su bicicleta comenzará a disfrutar automáticamente de la garantía de por vida. El número de registro es un código único e intransferible que encontrará en la parte inferior del tubo diagonal de su bicicleta. Para activar la garantía de su cuadro, acuda a su distribuidor o entre en www.orbea.com.

VENTAJAS

- Garantía de por vida de su cuadro frente a roturas.
- Dos años de garantía para todos los componentes.
- Identificación de su bicicleta y de todas sus características en nuestro servicio de asistencia técnica, de manera que podremos ofrecerle la mejor respuesta ante cualquier problema. Acceso a ofertas especiales, eventos y descuentos.

GARANTÍA ORBEA

Orbea se esfuerza constantemente por diseñar bicicletas de alta gama. Esto nos permite proporcionar a nuestros clientes la siguiente garantía:

- 1) Garantía de por vida contra defectos de materiales y fabricación en todos los cuadros y las horquillas rígidas de nuestras bicicletas. Los cuadros de más de 170 mm de recorrido están cubiertos por una garantía de 2 años. Los cuadros y las horquillas de todas nuestras bicicletas tienen 3 años de garantía contra la corrosión y los defectos en la pintura o el barniz. Esta garantía solo cubre al comprador original y no es transferible. Para que la garantía de por vida sea válida, los clientes deben rellenar el formulario de garantía en línea en un plazo de un mes a contar desde la fecha de compra. Para aplicar la garantía se exigirá un comprobante de compra, en forma de recibo de caja o ticket de venta.
- 2) Las reclamaciones al amparo de la garantía están sujetas a la correspondiente decisión de nuestro equipo técnico en cuanto a la naturaleza del defecto tras una inspección minuciosa del componente defectuoso.
- 3) Todos los componentes ensamblados en nuestras bicicletas están cubiertos por una garantía de 2 años contra fallos de fabricación o montaje, y las reparaciones cubiertas por esta garantía serán realizadas por distribuidores autorizados en cada país.

4) Esta garantía no cubre las piezas que sufren un desgaste natural a lo largo del tiempo, como las cubiertas, las zapatas de los frenos, los puños del manillar, platos, rodamientos, etc.

5) Esta garantía no cubre los daños o defectos ocasionados por negligencia, uso inadecuado, montaje de partes o accesorios no originales o una reparación o trabajo de mantenimiento defectuosos de la bicicleta, la instalación de accesorios no originales sobre esta o la realización de operaciones de mantenimiento o manipulación inadecuadas.

6) Esta garantía incluye únicamente la sustitución o reparación de las piezas cubiertas por ella; en ningún caso cubrirá los daños personales ocasionados de manera directa o indirecta por un fallo de las citadas piezas durante la utilización de la bicicleta.

7) Toda reclamación debe dirigirse a un distribuidor autorizado. En el caso de que no haya ninguno en las proximidades del comprador, sírvase ponerse en contacto con Orbea para encontrar la forma de resolver el problema.

8) En caso de golpe, la garantía de Orbea perderá su validez.

INFORMACIÓN ADICIONAL

ORBEA participa activamente en Facebook y Twitter con su fantástica comunidad global de ciclistas. ¿Busca algún lugar para andar en bici o pasar sus vacaciones? Seguro que alguien le ofrece ideas interesantes:

FACEBOOK

www.facebook.com/OrbeaBicycles

TWITTER

www.twitter.com/Orbea/

YOUTUBE

Visite el canal de Orbea en YouTube; en él encontrará diversos vídeos técnicos y de configuración de gran utilidad:

www.youtube.com/user/OrbeaBicycles

INSTAGRAM

www.instagram.com/orbeabicycles

CONTENIDO ORBEA

Vea y descargue fotos, vídeos y documentos.

content.orbea.com/us-en/

UNIVERSIDAD ORBEA

www.orbea.com/es-es/university/

BLOG ORBEA

www.orbea.com/es-es/blog/

TU DISTRIBUIDOR ORBEA

Nuestros distribuidores poseen una elevada especialización, por lo que le ayudarán a configurar y mantener su bicicleta Orbea. Puede encontrar una relación completa de distribuidores Orbea en nuestro sitio web:

www.orbea.com/us-en/dealers/?country=INT

SERVICIO POSVENTA

Nuestros técnicos de mantenimiento están preparados para resolver cualquier duda que pueda tener sobre su bicicleta Orbea:

<mailto:Orbea@Orbea.com>

ORBEA